



МИАСС МЕБЕЛЬ

Набор (комплект) мебели для комнат
«Екатерина»
Мебель для спальни



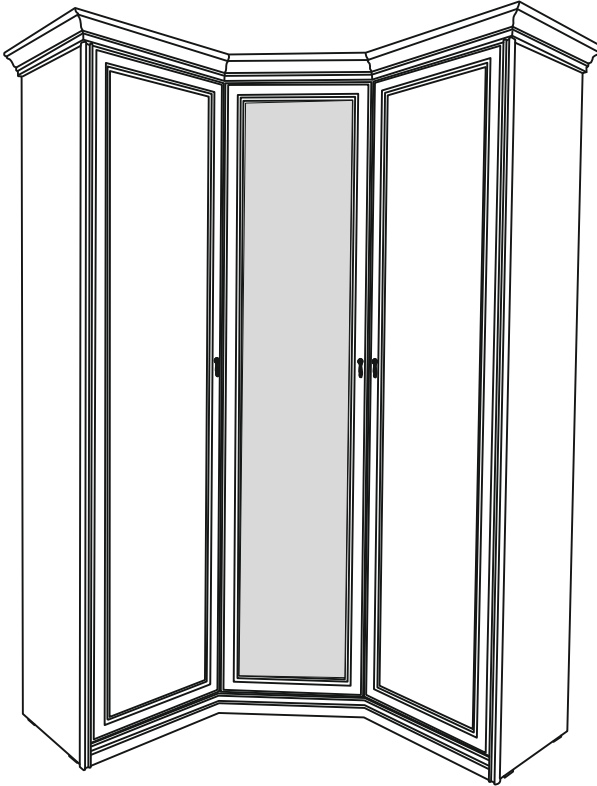
Шкаф для платья и белья угловой

(для шкафа с зеркалом и шкафа без зеркала)

Орех
с партии № 1
Крем
с партии №4

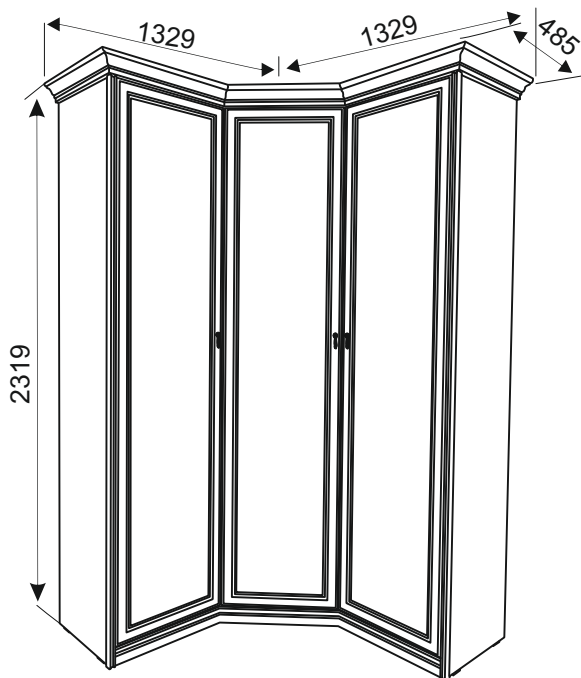
**Инструкция по сборке
уходу и эксплуатации**

**Партия №
Цвет:**



Предприятие-изготовитель:
ЗАО «Миассмебель», Россия, 456303,
Челябинская обл., г. Миасс, ул. 60 лет Октября, 13

Габаритные размеры 1329x1329x2319



Благодарим Вас за выбор продукции, выпускаемой под торговой маркой “Миассмебель”. Наши изделия разработаны в соответствии с высокими требованиями качества, функциональности и дизайна. Мы уверены, что Вы будете довольны приобретением нового изделия от нашей фирмы. Вы приобрели мебель в разобранном виде. Детали и узлы упакованы в пакеты. На каждом пакете имеется маркировочная этикетка, в которой указано, какие детали в нём содержатся, их номера, габаритные размеры и количество. Для сборки изделия прилагается комплект фурнитуры в отдельном полиэтиленовом пакете.

Перед началом сборки изделия внимательно прочитайте данную инструкцию, в которой содержится полная информация о последовательности сборки, а также рекомендации по правильной эксплуатации и уходу за ним.

Изготовитель оставляет за собой право совершенствования конструкции изделия, замены лицевой фурнитуры на более современную без внесения изменений в настоящую инструкцию, так как предприятие постоянно работает над улучшением выпускаемой продукции.

Общие рекомендации по сборке

Будьте аккуратны при сборке изделия!!!

Для удобства, рекомендуем производить сборку изделия вдвоем. Для сборки необходимо иметь молоток и отвертки с крестообразным и с прямым шлицем.

Перед началом сборки рекомендуем Вам проверить наличие деталей, фурнитуры и метизов по маркировочной этикетке и комплектовочной ведомости (см. Спецификацию деталей по пакетам и Спецификацию фурнитуры и метизов).

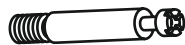
Во избежание повреждения деталей, сборку необходимо производить аккуратно, на прокладочном материале (энергофлекс). Пользоваться молотком необходимо через мягкую прокладку или деревянный брусок.

В процессе сборки изделия будьте осторожны и внимательны, соблюдайте меры предосторожности при использовании молотка и других инструментов. *Установку саморезов, шурупов, винтов, (метизов)* необходимо производить при помощи отвертки, закручивая по часовой стрелке.

Спецификация деталей по пакетам

| N пакета | N детали | Наименование | Размер, мм | Количество |
|----------|----------|---|------------|-----------------|
| У-1 | 06 | Стенка вертикальная <i>левая</i> | 2242x432 | 1 |
| | 07 | Стенка вертикальная <i>правая</i> | 2242x432 | 1 |
| У-2 | 10 | Стенка вертикальная средняя | 2173x412 | 2 |
| | 11 | Стенка вертикальная задняя | 2173x412 | 1 |
| | 12 | Стенка вертикальная задняя | 2173x390 | 1 |
| У-3 | 01 | Стенка горизонтальная верхняя | 797x797 | 1 |
| | 04 | Стенка горизонтальная нижняя | 767x767 | 1 |
| У-4 | 02 | Стенка горизонтальная верхняя <i>левая</i> | 558x496 | 1 |
| | 03 | Стенка горизонтальная верхняя <i>правая</i> | 558x496 | 1 |
| У-5 | 05 | Стенка горизонтальная нижняя | 483x413 | 2 |
| | 13 | Цоколь центральный | 501x70 | 1 |
| | 14 | Цоколь центральный внутренний | 767x53 | 2 |
| | 15 | Цоколь центральный внутренний | 354x53 | 2 |
| | 16 | Цоколь боковой левый | 483x70 | 1 |
| | 17 | Цоколь боковой правый | 483x70 | 1 |
| | 18 | Цоколь боковой внутренний | 483x53 | 2 |
| | 19 | Стенка задняя ХДФ | 976x345 | 4 |
| | 20 | Стенка задняя ХДФ | 976x493 | 4 |
| | 21 | Полка центральная под штангу | 725x375 | 1 |
| | 23 | Полка центральная нижняя | 725x375 | 1 |
| У-6 | 22 | Полка | 483x382 | 8 |
| | 08 | Дверь | 2167x480 | 2 |
| У-7 | 09 | Дверь средняя <i>с зеркалом (без зеркала)</i> | 2167x480 | 1 |
| | | Фурнитура Всего мест | | 1 комплект 8 |

Спецификация фурнитуры и метизов



Винт
соединительный
- 28 шт.



Эксцентрик
(на 19мм)
- 32 шт.



Заглушка
- 52 шт.



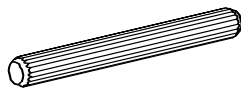
Шток эксцентрика
двухсторонний
- 12 шт.



Шкант 8x30
- 40 шт.



Эксцентрик
(на 16мм)
- 20 шт.

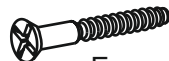


Шкант 8x60
- 4 шт.



Заглушка
евровинта
- 18 шт.

Шкант 6x30
- 4 шт.



Евровинт
- 18 шт.



Петля для угла корпуса
45°, угол открывания 95°
4-шарнирная - 5 шт.



Петля 16
4-шарнирная
- 10 шт.



Крышка на
консоль петли
Intermat-10 шт.



Ответная планка D-3.0
с винтами - 10 шт.



Винт
M6x25
= 3 шт.

Крышка на
консоль петли
- 5 шт.

Ответная планка D-0
с винтами - 5 шт.



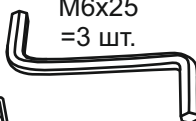
Крышка на
чашку петли
- 5 шт.



Штангодержатель
- 2 шт.



Средняя опора
с винтом - 1 шт.



Ключ шестигранный
- 1 шт.



Шуруп 4x16
- 30 шт.

Полкодержатель
- 40 шт.



Заглушка
5x8 - 18 шт.

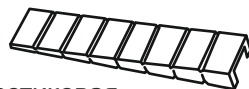


Ограничитель
- 4 шт.

Ручка-капля
- 3 шт.



Наконечник
- 20 шт.



Пластиковая
подкладка
- 2 шт.



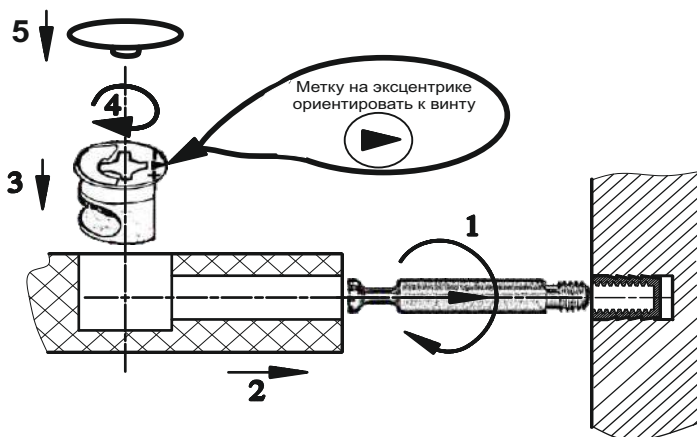
Заглушка
8x13 - 2шт.



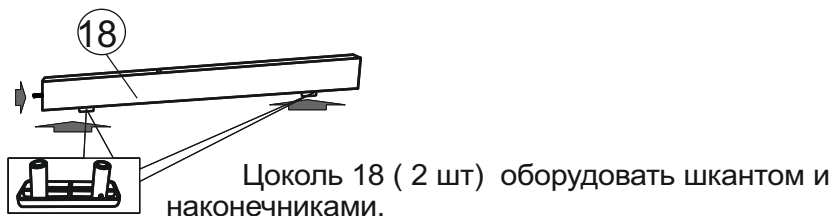
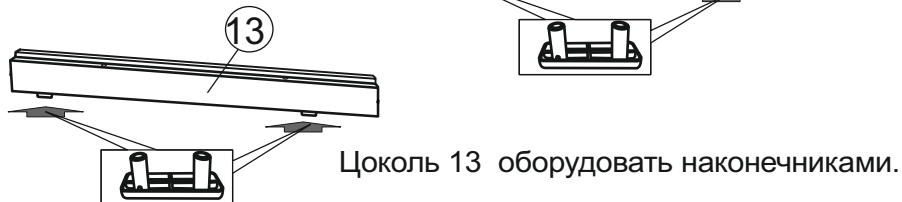
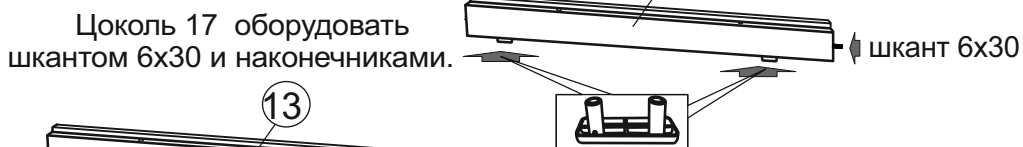
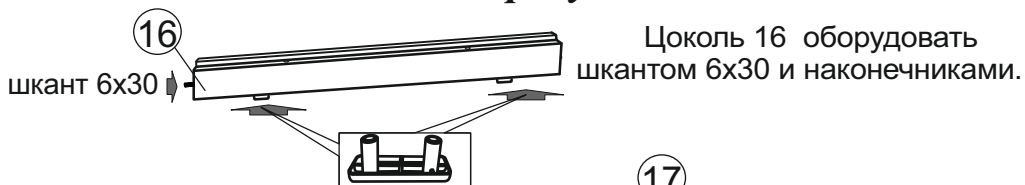
Винт M4x30
- 3 шт.

Порядок установки крепежной фурнитуры.

Монтаж деталей с помощью эксцентриковой стяжки.

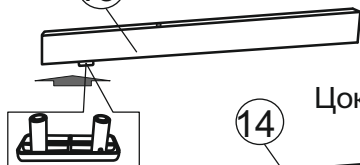


Изображение иллюстрирует фазы сборки, а не эстетический вид продукта.



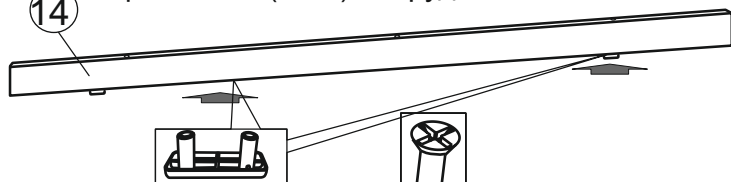
15

Цоколь 15 (2 шт) оборудовать наконечником.

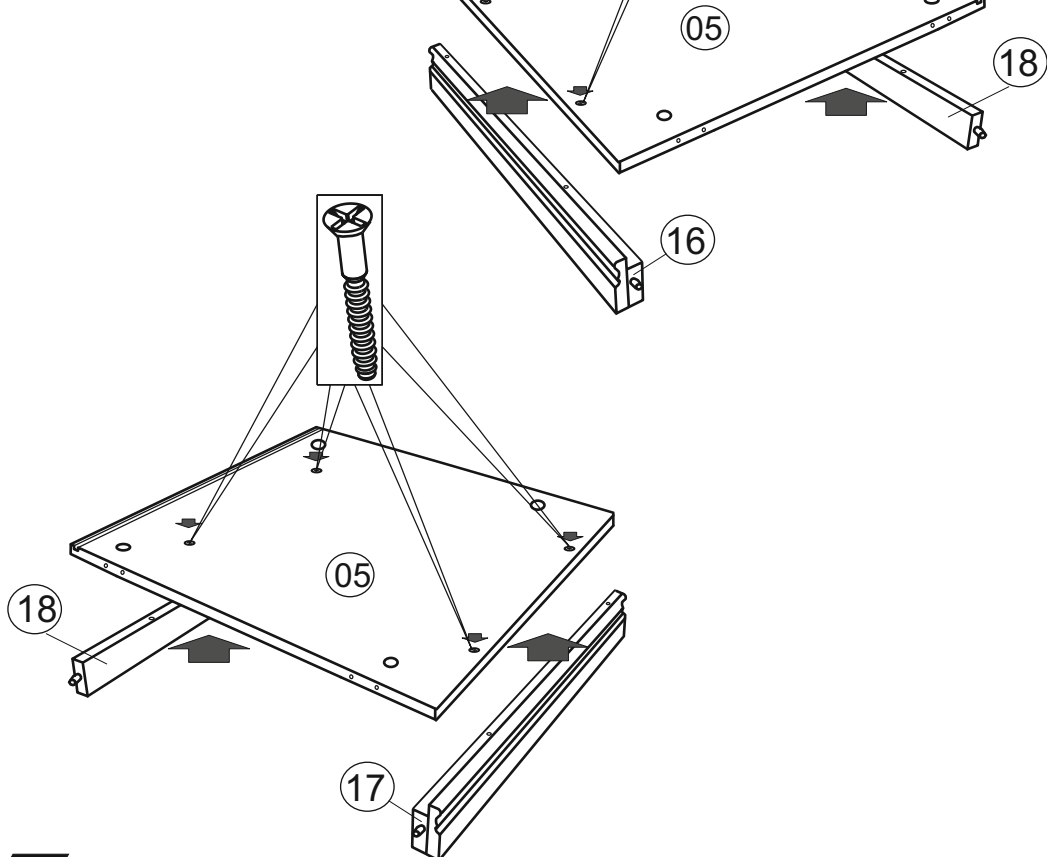


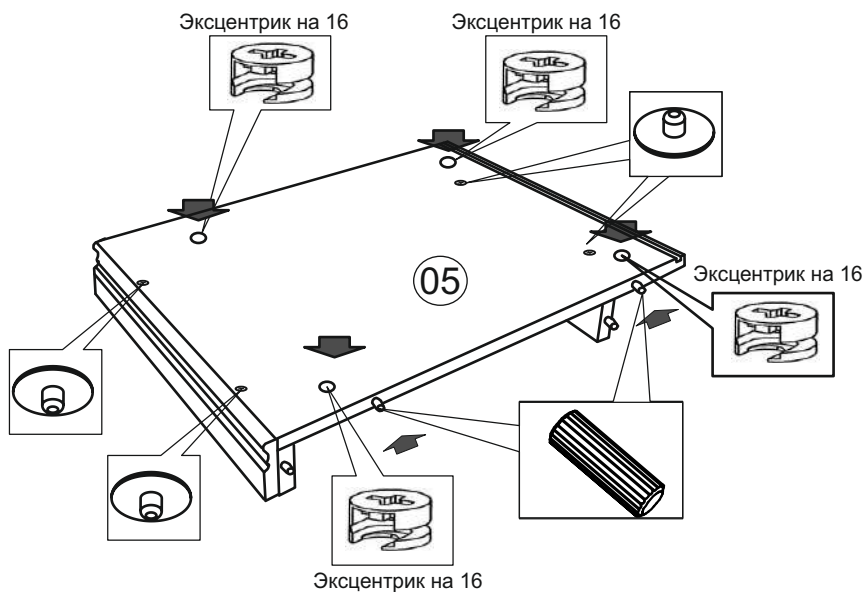
14

Цоколь 14 (2 шт) оборудовать наконечниками.

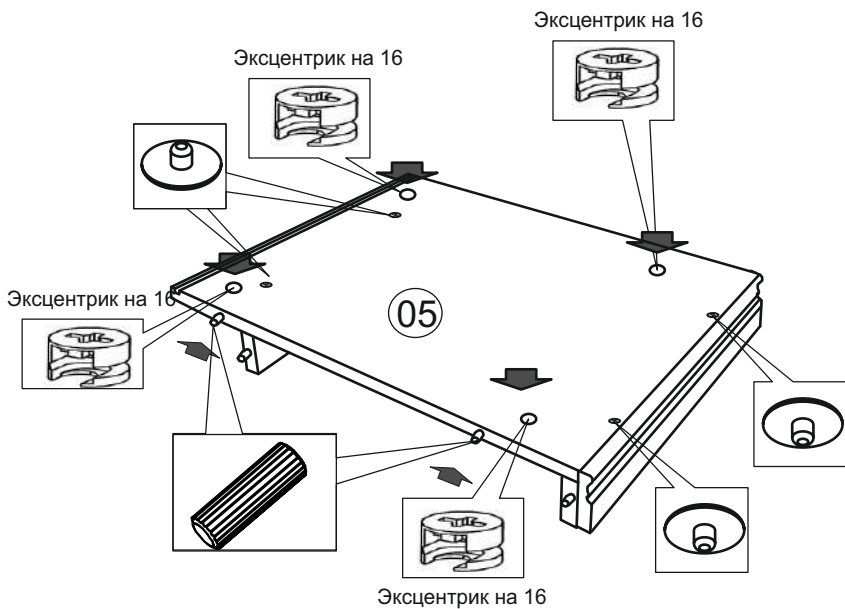


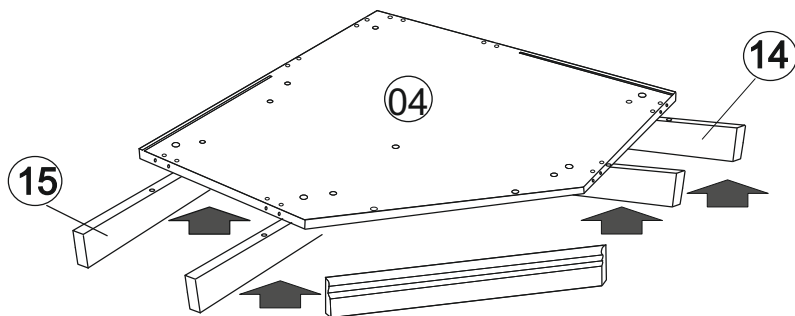
Цоколя 16, 17 и 18 приставить к горизонтальным стенкам 05, совместив отверстия на стенке 05 с отверстиями на краях цоколей 16, 17 и 18 и закрепить на еврвинты.



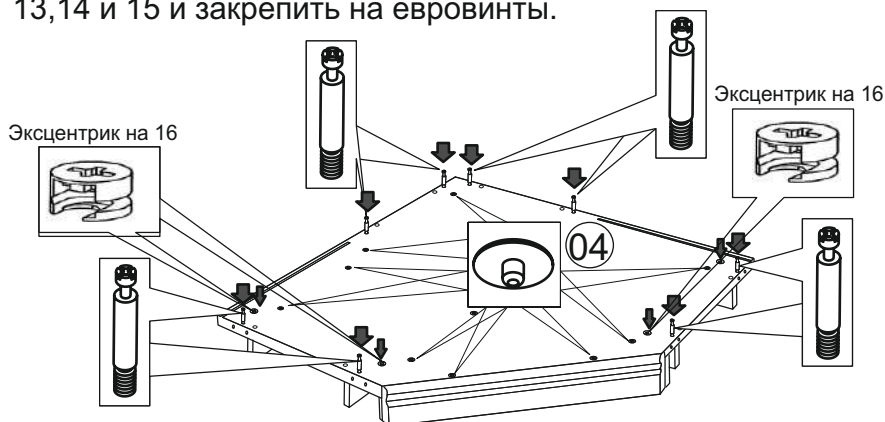


Оборудовать горизонтальные стенки нижние 05 эксцентриками на 16 . На евровинты установить заглушки.

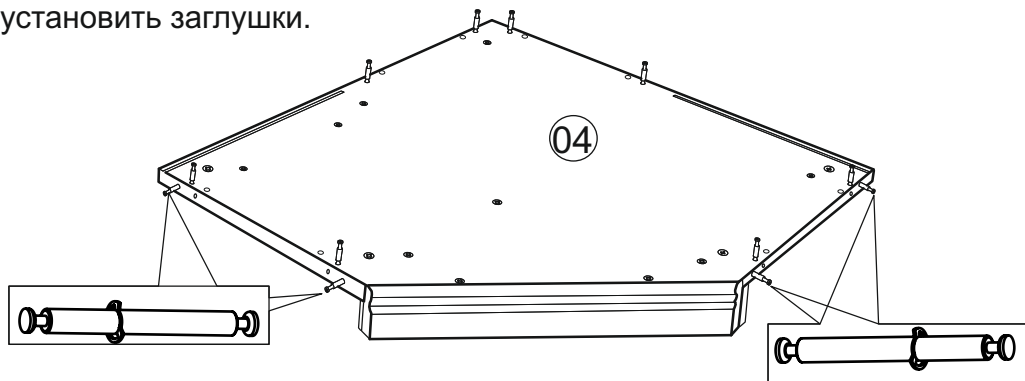




Цоколя 13, 14 и 15 приставить к горизонтальной стенке 04, совместив отверстия на стенке 04 с отверстиями на кромках цоколей 13, 14 и 15 и закрепить на евровинты.



Оборудовать горизонтальную стенку нижнюю 04 эксцентриками на 16 и соединительными винтами. На евровинты установить заглушки.

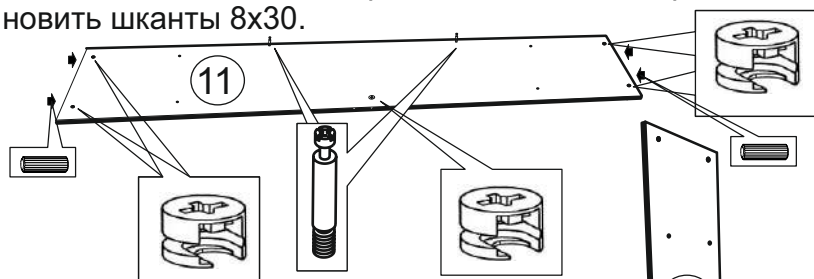


Установить оборудованную цоколями стенку горизонтальную нижнюю 04 в требуемое место. В отверстия на кромке стенки вертикальной 05 вставить штоки эксцентрика двухсторонней длиной стороны, вставив их в эксцентрик стенки 04 и зафиксировать.



Приставить стенки горизонтальные нижние 05 кромками к кромкам стенки горизонтальной нижней 04, обеспечив входение фурнитуры в отверстия сопрягаемых деталей. Крепить стенки 05 к стенке 04 на эксцентриковую стяжку.

Стенку вертикальную 11 оборудовать двумя соединительными винтами и пятью эксцентриками на 19. В отверстия на кромках установить шканты 8x30.

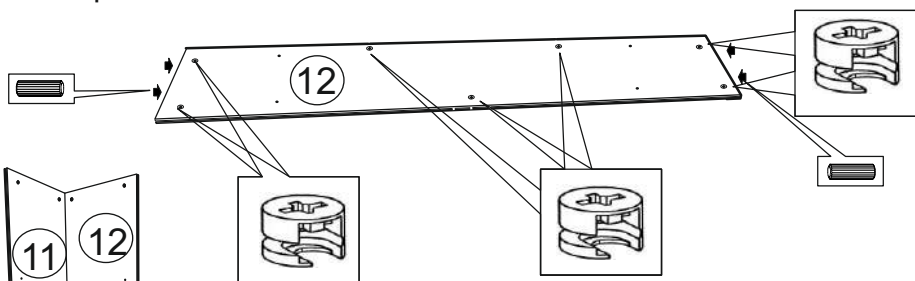


СБОРКУ ИЗДЕЛИЯ ПРОИЗВОДИТЬ ВДВОЕМ!!!

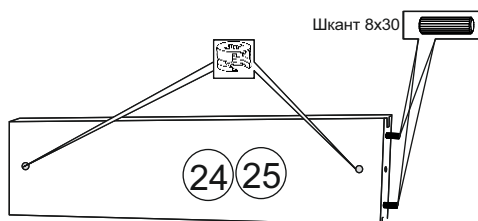
Стенку вертикальную 11 установить на соединительные винты стенки горизонтальной нижней 04, обеспечив входение фурнитуры в отверстия сопрягаемых деталей. Крепить стенку 11 к стенке 04 на эксцентриковую стяжку.



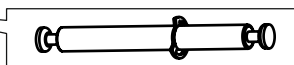
Стенку вертикальную 12 оборудовать семью эксцентриками на 19 и четыремя шкантами 8х30.



Ослабить крепление стенки 11 и слегка отклонить назад. На соединительные винты стенки горизонтальной 04 установить стенку вертикальную 12, совместив фурнитуру с отверстиями сопрягаемых деталей. Стенку 11 придвинуть к стенке 12 таким образом, чтобы соединительные винты стенки 11 вошли в отверстия на кромке стенки 12. Крепить стенку 12 к стенкам 04 и 11 на эксцентриковую стяжку.

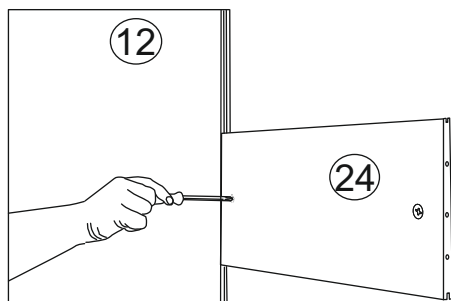
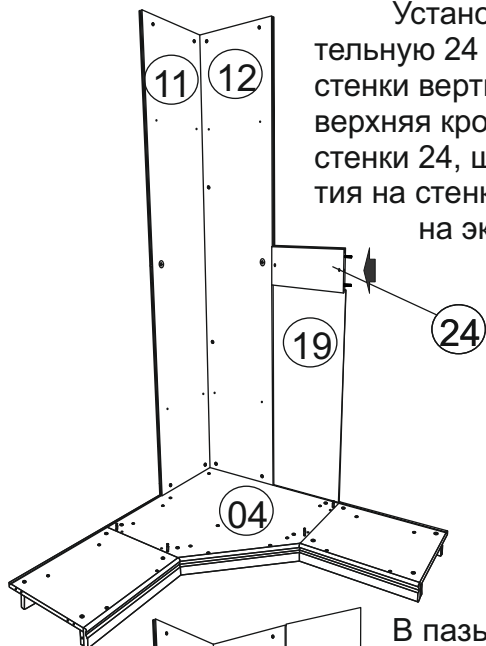


Стенки вертикальные соединительные 24 и 25 оборудовать двумя эксцентриками. В отверстия на торцевой кромке с одной стороны установить 2 шканта 8х30.



В пазы вертикальной стенки 12 и горизонтальной стенки 04 установить заднюю стенку 19. В отверстия на кромке стенки 12 установить шток эксцентрика двухстороннего длинной стороной вставив его в эксцентрик стенки 12 и зафиксировать его.

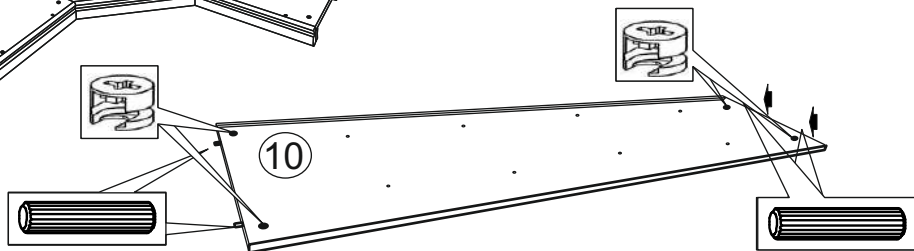
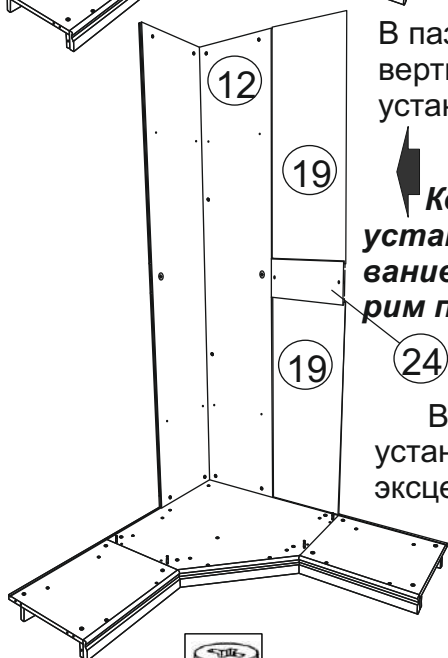
Установить стенку вертикальную соединительную 24 отверстием на соединительный винт стенки вертикальной 12 таким образом, чтобы верхняя кромка задней стенки 19 вошла в паз стенки 24, шканты 8x30 вошли в отверстия на стенке 12. Крепить стенку 24 к стенке 12 на эксцентриковую стяжку.

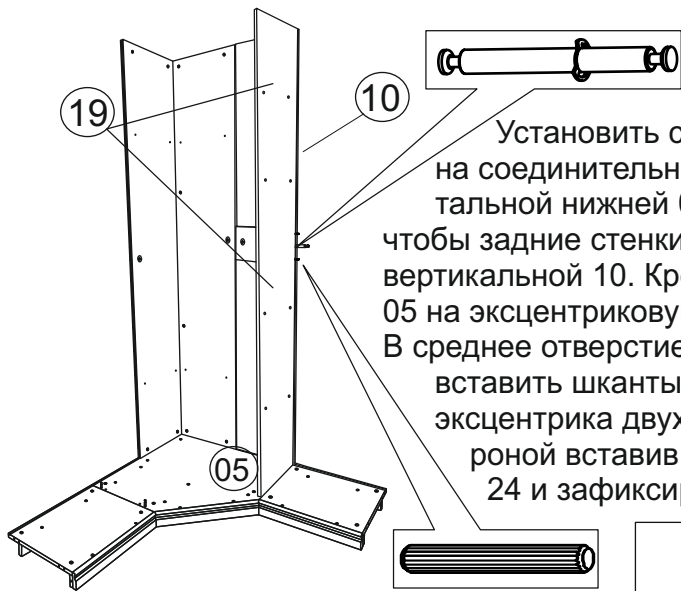


В пазы вертикальной стенки 12 и стенки вертикальной соединительной 24 установить заднюю стенку 19.

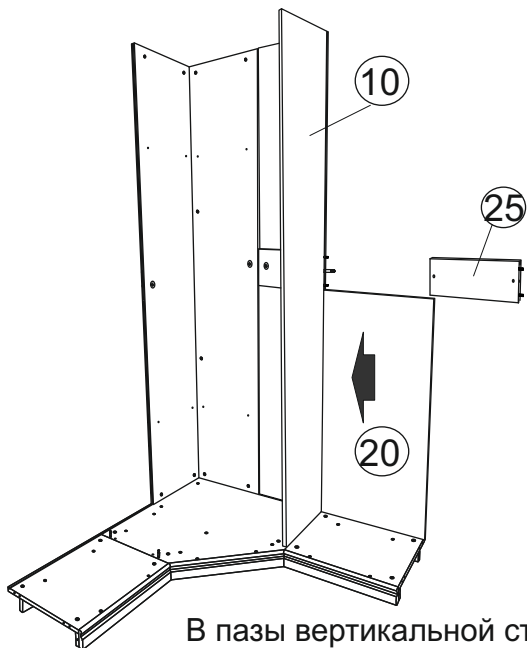
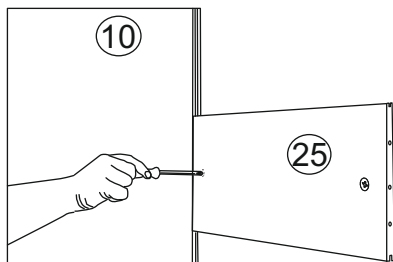
Конструкция шкафа подразумевает установку центральной двери с открыванием как влево, так и вправо. Рассмотрим пример открывания двери влево.

Вертикальную стенку 10, которая будет установлена справа, оборудовать эксцентриками. В отверстия на торцевых кромках установить шканты.





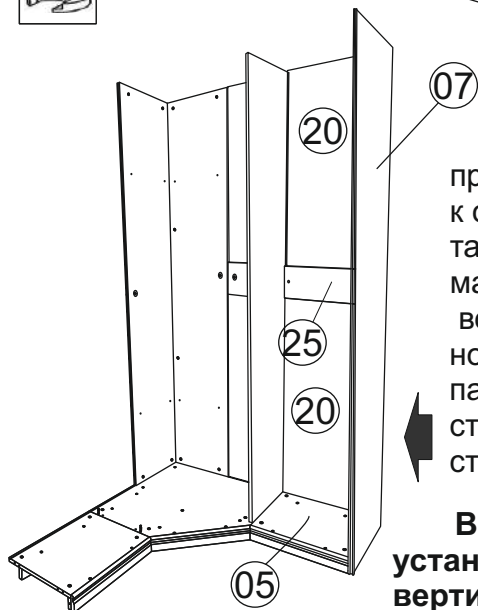
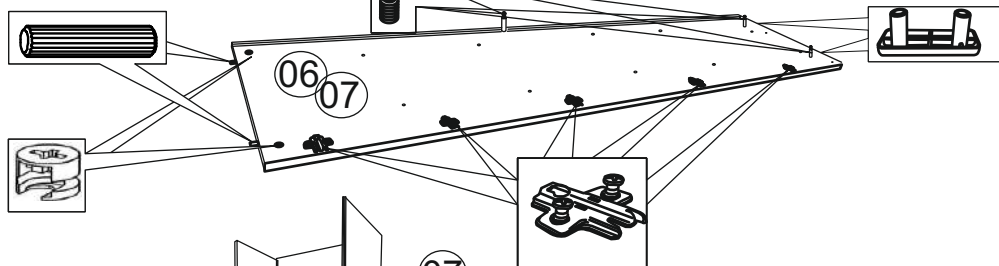
Установить стенку вертикальную 10 на соединительные винты стенки горизонтальной нижней 05. Обратите внимание, чтобы задние стенки 19 вошли в паз стенки вертикальной 10. Крепить стенку 10 к стенке 05 на эксцентриковую стяжку. В среднее отверстие на пласти стенки 10 вставить шканты 8x40 и установить шток эксцентрика двухстороннего длиной стороной вставив его в эксцентрик стенки 24 и зафиксировать его.



В пазы вертикальной стенки 10 и горизонтальной стенки 05 установить заднюю стенку 20. Установить стенку вертикальную соединительную 25, обеспечив входение задней стенки 20 в паз стенки 25 и зафиксировать на эксцентрик. Установить верхнюю заднюю стенку 20.

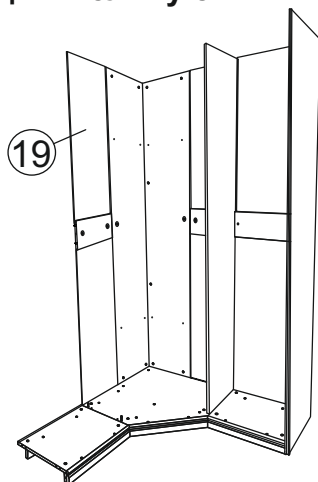
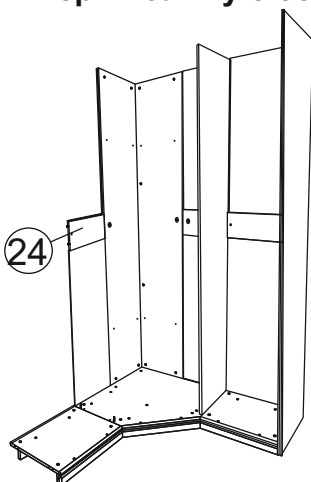
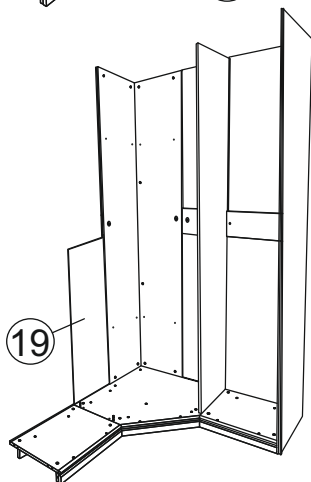


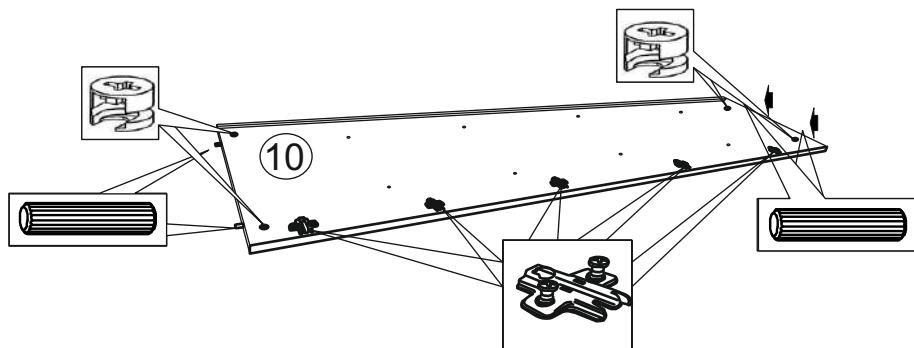
Стенки вертикальные 06 и 07 оборудовать 5-ю ответными планками D-3. В отверстия на пласти установить по 2 эксцентрика и 3 винта соединительных. В отверстия на верхней торцевой кромке установить по 2 шканта 8x30, на нижней по 2 наконечника.



Придвинуть стенку вертикальную правую 07 соединительными винтами к отверстиям на кромке стенке горизонтальной 05 и стенке 25. Обратить внимание, чтобы шканты стенки 05 и 25 вошли в отверстия стенки вертикальной 07, а задние стенки 20 вошли в паз стенки 07. Крепить стенку 07 к стенке 05 и 25 на эксцентриковую стяжку.

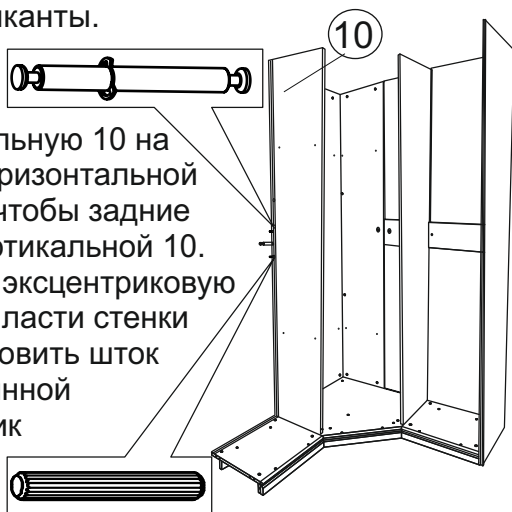
В левую часть шкафа аналогично установить задние стенки 19 и стенку вертикальную соединительную 24.



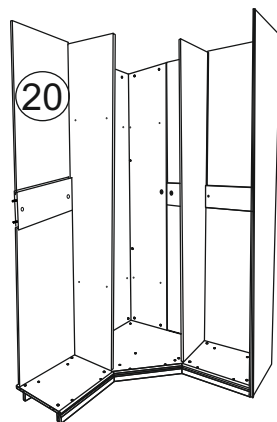
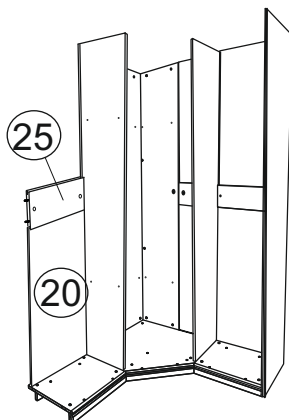
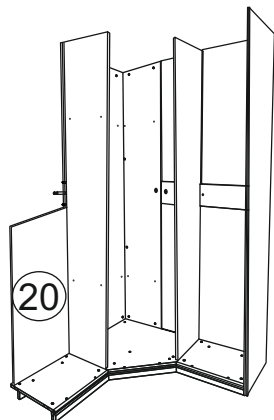


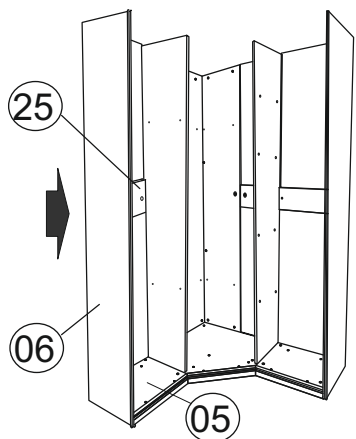
Вертикальную стенку 10, которая будет установлена слева, оборудовать эксцентриками и крестообразными монтажными планками с предустановленными евровинтами D=1,5. В отверстия на торцевых кромках установить шканты.

Установить стенку вертикальную 10 на соединительные винты стенки горизонтальной нижней 05. Обратите внимание, чтобы задние стенки 19 вошли в паз стенки вертикальной 10. Крепить стенку 10 к стенке 05 на эксцентриковую стяжку. В среднее отверстие на пласти стенки 10 вставить шканты 8x40 и установить шток эксцентрика двухстороннего длинной стороной вставив его в эксцентрик стенки 24 и зафиксировать его.



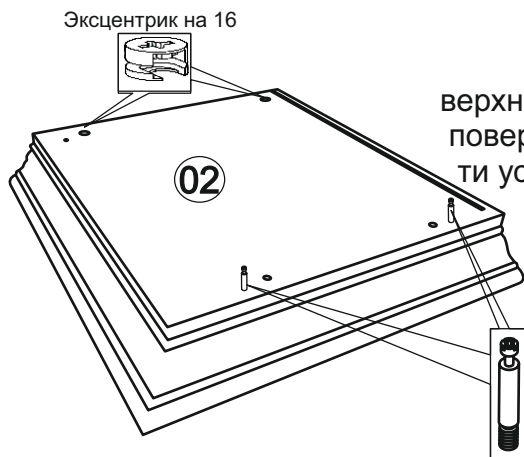
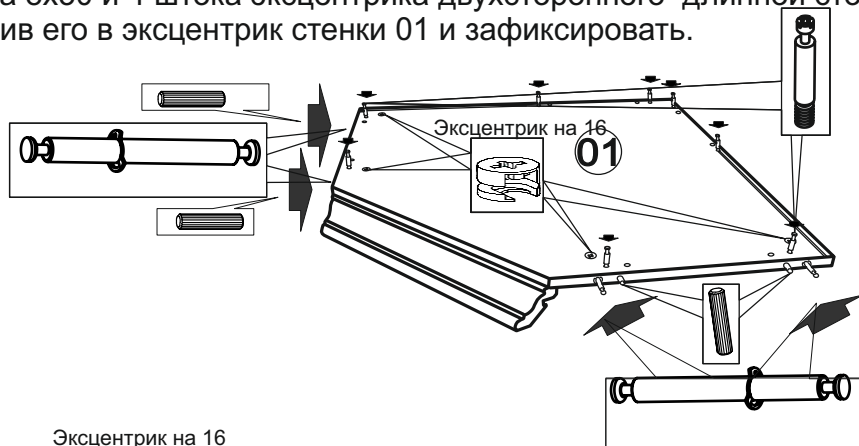
В левую часть шкафа аналогично установить задние стенки 20 и стенку вертикальную соединительную 25.





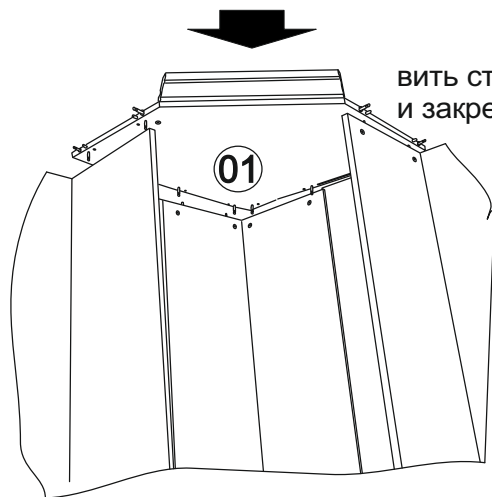
Придвинуть стенку вертикальную левую 06 соединительными винтами к отверстиям на кромке стенке горизонтальной 05 и стенке 25. Обратите внимание, чтобы шканты стенки 05 и 25 вошли в отверстия стенки вертикальной 06, а задние стенки 20 вошли в паз стенки 06. Крепить стенку 06 к стенке 05 и 25 на эксцентриковую стяжку.

Стенку горизонтальную верхнюю 01 уложить на ровную поверхность. В отверстия на пласти установить 8 соединительных винтов и 4 эксцентрика на 16. В отверстия на кромках установить 4 шканта 8x30 и 4 штока эксцентрика двухстороннего длинной стороной, вставив его в эксцентрик стенки 01 и зафиксировать.

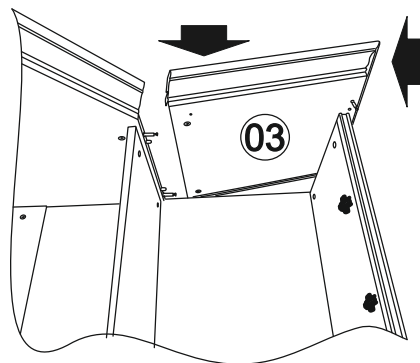


Стенку горизонтальную верхнюю 02 уложить на ровную поверхность. В отверстия на пласти установить 2 соединительных винта и 2 эксцентрика на 16.

Аналогично оборудовать стенку горизонтальную 03.



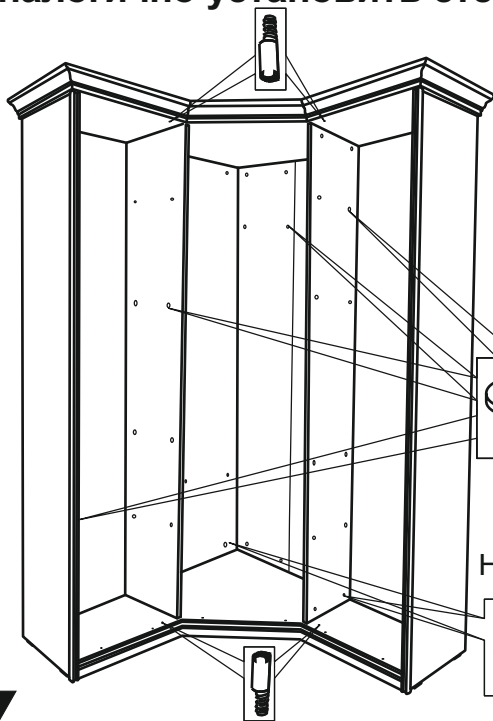
На собранную конструкцию установить стенку горизонтальную 01 в сборе и закрепить на эксцентриковую стяжку.



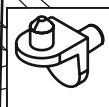
Ослабить крепление стенки 01.

К винтам стенки горизонтальной 01 отверстиями приставить стенку 03 таким образом, чтобы задняя стенка 20 вошла в паз стенки 03, а соединительные винты стенки 03 вошли в отверстия стенки 07. Крепить стенку горизонтальную 03 в сборе к стенке 07 на эксцентриковую стяжку. Затянуть до упора эксцентрики крепления стенки 01.

Аналогично установить стенку вертикальную 02



В отверстия на вертикальных стенках установить полкодержатели. На горизонтальные стенки 05, 02 и 03 установить упоры.



На эксцентрики установить заглушки.

Схема фиксирования петли K16 с ответной планкой при установке дверей.

Для монтажа петли:

- установить петлю в зацепление с монтажной планкой;
- надавить на консоль петли до щелчка для надежного скрепления с монтажной планкой.

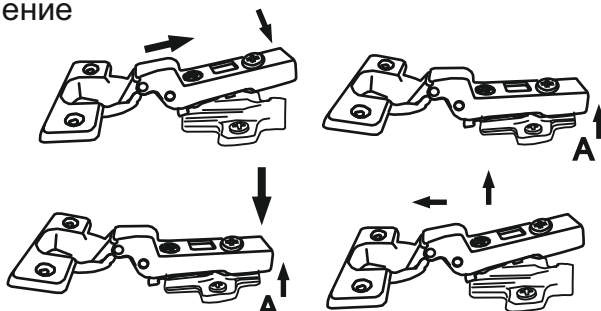


Схема монтажа петли.

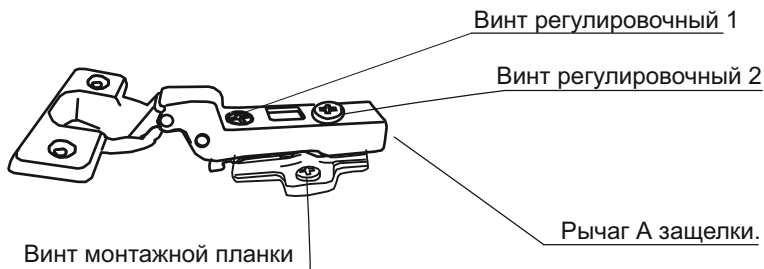
Схема демонтажа петли.

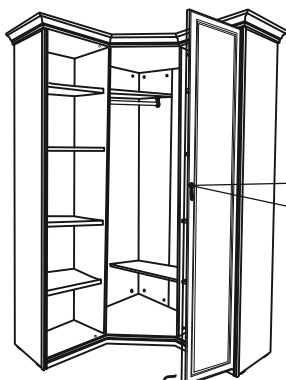
Для демонтажа петли:

- надавить на рычаг А защелки;
- вывести консоль петли из зацепления.

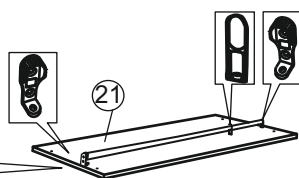
Порядок регулировки дверей.

1. Для перемещения двери вправо или влево:
 - для перемещения двери от вертикальной стенки завернуть регулировочный винт 1;
 - для перемещения двери к вертикальной стенке вывернуть регулировочный винт 1;
2. Для перемещения двери к корпусу и от корпуса
 - завернуть или отвернуть регулировочный винт 2;
3. Для перемещения двери вверх-вниз:
 - ослабить винты на монтажной планке;
 - продвинуть дверь в нужном направлении;
 - затянуть винты на планке.





Вариант для левого
расположения полки

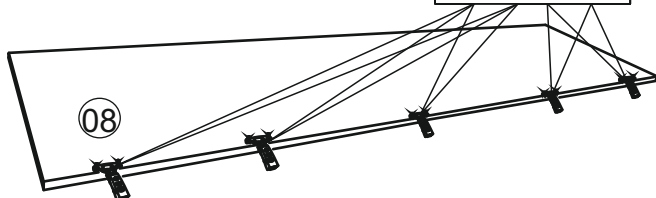


Полку 21 оборудовать
штангой с штангодержателями, закрепив их
на винты 6x25 при помощи шестигранного
ключа. Перед установкой полки 21 опреде-
лится с левым или правым расположением полки
внутри шкафа. Исходя из этого установить сред-

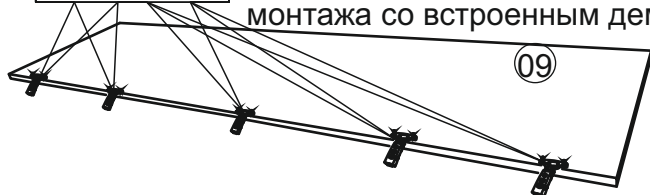
нюю опору ближе к двери, так как она является ограничителем для
вешалок одежды при эксплуатации. На оставшееся
отверстие установить заглушки с 2-х сторон



Уложить боковые двери
08 на прокладочный матери-
ал и установить петли К-16.
Крепить петли к дверям на
шурупы 4x16.



Уложить зеркальную дверь 09 на прокладочный
материал и установить W45 скрытые петли быстрого
монтажа со встроенным демпфером для угла корпуса
45°, угол открывания 95°. Крепить петли к дверям
на шурупы 4x16.



Установить двери на корпус шкафа. При необходимости
подложить под ножки пластиковые подкладки. Отрегулировать
зазоры между дверями и горизонтальными стенками. На двери уста-
новить ручки и зафиксировать винтами 4x30. При необходимости
использовать металлические шайбы

Применяемые материалы:

Щитовые детали изделия изготовлены из сертифицированных плитных
материалов, разрешенных к производству на основании гигиенического
сертификата и облицованных шпоном и различными декоративными облицовоч-
ными материалами. Детали покрыты акриловыми лакокрасочными матери-
алами. Задние стенки изготавливаются из панелей отделочных на основе плит ХДФ.

Дополнительные сведения:

*Продукция изготовлена в соответствии с
ГОСТ 16371-2014, ГОСТ 19917-2014.*

Декларация о соответствии:

ЕАЭС № RU Д-RU.PA07.49058/23.

Срок действия с 14.09.2023 по 13.09.2028 г.

Эксплуатация и уход за товаром.

Благодарим Вас за покупку и искренне надеемся, что она долгое время будет доставлять Вам только удовольствие. Однако, во избежание проблем, способных омрачить радость покупки, **убедительно просим Вас изучить настоящую Информацию для потребителей и следовать её рекомендациям:** Не рекомендуется производить самостоятельно доставку, сборку, ремонт или «усовершенствование» мебельных изделий, так как недостатки мебельных изделий, ставшие следствием таких действий, не подлежат устранению в порядке гарантии. При получении товара не пренебрегайте проверкой приобретенной мебели на предмет ее комплектности и внешних качественных признаков. Проверку рекомендуется осуществлять путем их осмотра с расстояния не менее 0,5м. Помните, что принятие мебели без указания на недостатки мебельных изделий, которые могли быть установлены при обычном способе приема (явные недостатки), лишает права покупателя в дальнейшем на них ссылаться. Не является недостатком (дефектом) товара наличие в его элементах особенностей, обусловленных стилистической идеей производителя исходных материалов или природным происхождением исходных материалов, в частности: несущественных отличий фактуры и (или) оттенков массива дерева, натурального шпона и т.п. На деревянных и (или) шпонируемых элементах мебели допускаются пороки древесины на лицевых поверхностях по ГОСТ 16371: сучки светлые и темные и прочие до 15 мм; свилеватость, глазки, кармашки длиной не более 20 мм, шириной 1,5 мм, глубиной 3 мм. Морщины на облицовочном материале мягких элементов, возникающие после снятия нагрузок и исчезающие после разглаживания (рукой), также не являются дефектом. Срок, в течение которого мебель сохраняет красоту и исправность, значительно зависит от условий ее эксплуатации. Изделие должно эксплуатироваться согласно назначению конструкции. Придерживаясь некоторых простых правил, вы сможете поддержать всегда в наилучшем состоянии все элементы вашей мебели.

Климатические характеристики и условия окружающей среды. Очень важно понять, насколько климатические характеристики и условия окружающей среды могут повлиять на внешний вид и качественные характеристики мебели. Так как мебельные изделия чувствительны к свету, влажности, сухости, теплу и холоду, рекомендуется избегать продолжительности воздействия одного или нескольких этих условий, так как это вызывает ускоренное старение лакокрасочного покрытия, коробление и деформацию деревянных элементов мебели, старение материала обивки.

Свет. Не допускайте прямого воздействия солнечных лучей на мебельные изделия. Продолжительное прямое воздействие света на некоторые участки может вызвать понижение их хроматических характеристик по сравнению с другими участками, которые меньше подвергались излучению. В случае замены и/или добавления компонентов в различные моменты времени может возникнуть цветовое различие элементов, составляющих мебель. Данное различие, которое станет менее заметным с течением времени, является совершенно естественным и поэтому не может считаться признаком низкого качества мебельного изделия.

Температура. Высокое значение тепла и холода, а также внезапные перепады температуры могут серьезно повредить мебельное изделие или его части. Мебельные изделия не должны быть расположены ближе 1 м от источников тепла. Рекомендуемая температура воздуха при хранении и (или) эксплуатации +10°C +25°C. Не допускайте попадания на мебельные изделия горячих предметов (утюго, посуда с кипятком и т.п.) или продолжительного воздействия вызывающих нагревание излучений (свет мощных ламп, неэкранированные микроволновые излучатели и т.п.). Не устанавливайте мебель ближе чем на 0,5м от радиаторов отопления.

Влажность. Рекомендуемая относительная влажность местонахождения мебельного изделия 60%-70%. Не следует поддерживать в течение продолжительного времени условия крайней влажности или сухости в помещении, а тем более - их периодической смены. С течением времени такие условия могут повлиять на целостность мебельных изделий или их элементов. Тем не менее, если вы создали такие условия, то рекомендуется часто проветривать помещения и, по мере возможности, пользоваться осушителями или увлажнителями воздуха для нормализации влажности. Всегда содержите мебель в полной сухости. Поверхности деталей мебели следует протирать сухой мягкой тканью (фланель, сукно, плюш, миткаль). Рекомендуется очистить любую часть мебели как можно скорее после того, как она испачкалась. Если вы оставляете загрязнение на некоторое время, то заметно повышается опасность образования разводов, пятен и повреждения мебельных изделий и их частей. В случае стойких загрязнений рекомендуется использовать специальные очистители, которые в настоящее время представлены в достаточно широком ассортименте и, помимо надлежащих очищающих качеств, обладают полирующими, защитными, консервирующими, ароматизирующими и иными полезными свойствами. В этом случае необходимо следовать инструкциям производителей очистителей о порядке и области (для каких поверхностей и материалов предназначены) их применения. По завершении любой чистки необходимо высушить (насухо протереть) все части, которые подверглись чистке. Особое внимание следует обратить на внутренние и мало вентилируемые части, на оконечности и на точки соединения. Помните, что нельзя использовать для чистки ткани, губки или перчатки, пропитанные продуктами, которые не должны вступать в контакт с очищаемыми материалами.

Агрессивные среды и абразивные материалы. Следует помнить, что все поверхности со временем могут менять внешний вид не только в зависимости от климатических характеристик и условий окружающей среды, но и от того, как за ними ухаживал владелец. При уходе за декоративными и рабочими

покрытиями должны применяться средства, соответствующие характеру материала покрытия. Выбирая средства по уходу необходимо ознакомиться с аннотацией и убедиться. Что оно не содержит агрессивных и абразивных веществ. Ни в коем случае не допускайте воздействия на мебельные изделия агрессивных жидкостей (кислот, щелочей, масел, растворителей и т.п.), содержащих такие жидкости продуктов или их паров. Подобные вещества и соединения являются химически активными - реакция с ними повлечет негативные последствия для вашего имущества и даже здоровья. Всегда пробуйте средство сначала на небольшом участке, чтобы удостовериться в совместимости с обрабатываемой поверхностью. Также стоит помнить, что некоторые специфические моющие (чистящие) составы могут содержать высокую концентрацию агрессивных химических веществ и(или) абразивные составы. Применение подобных моющих средств недопустимо! Категорически недопустимо применение твердых приспособлений (скребки, губки с рабочим покрытием из пластикового или металлического волокнообразного материала) при уходе. Не проводите по поверхности мебели и не ударяйте их острыми (режущими) или тяжелыми твердыми предметами. Необходимо беречь поверхности мебели от механических повреждений. Так как их ремонт в домашних условиях зачастую невозможен.

Прветривание. Как и всё новое, новая мебель имеет остаточный запах материалов, который не является дефектом и не опасен для здорового организма, что подтверждается протоколом испытаний, испытательного центра Регулярное проветривание помещений устраняет наличие остаточного запаха через некоторое время после начала эксплуатации.

Стекланные поверхности

Прежде всего, следует помнить, что стеклянные поверхности являются хрупкими и поэтому могут разбиться в случае удара. Не проводите по поверхностям и не ударяйте их тяжелыми твердыми предметами. Для чистки используйте специальные средства для стекол, избегайте попадания вещества на лакированные поверхности. Не следует использовать средства, обладающие абразивными свойствами, а также губки с покрытиями из металлического волокнообразного или стружечного материала при чистке.

Особенности эксплуатации мебели для сидения и лежания

Во избежание поломок при эксплуатации, рекомендуется головную спинку кровати прислонять к стене или иной плоской вертикальной опоре. Во избежание несчастных случаев и повреждений купленной вами мебели не разрешается вставать ногами на изделия, прыгать на кровати и использовать головную спинку в качестве опоры при сидении/лежании. Для удаления загрязнений пользуйтесь услугами специальных химчисток. Помните: нет ни одного вида обивочной ткани (съемного покрытия), которое можно было стирать. Следовательно, в этой мебели использование воды для устранения загрязнений должно быть ограничено. Для удаления пыли и поддержания в надлежащем состоянии ткань можно обрабатывать пылесосом. Пыль может быть также успешно удалена при помощи ткани, губки или мягкой щетки.

Особенности эксплуатации корпусной мебели

Все тяжести следует размещать внутри шкафов таким образом, чтобы добиться равномерного распределения нагрузки по всей имеющейся площади и обеспечить необходимое равновесие скользящих частей. Вещи на полках рекомендуется размещать по принципу: наиболее тяжелые - ближе к краям (опорам), более легкие - ближе к центру. Высокие элементы (колонны, многоярусные шкафы и т.д.) рекомендуется больше нагружать в нижних секциях для обеспечения лучшей устойчивости этих элементов. При эксплуатации корпусной мебели не допускается статическая вертикальная нагрузка (в особенности с приложением усилия к одной точке): на дно ящиков (полу ящиков) - более 5 кг, на полки (шкафов, стеллажей) - более 10 кг. Нормальное усилие открытия дверей - до 3 кг; усилие выдвигания ящиков (полу ящиков) - до 5кг.

Полезная профилактика: После определенного периода эксплуатации может случиться, что некоторые механические части (петли, замки и т.п.) утрачивают оптимальную регулировку и смазку, выполненные во время сборки мебельного изделия. Подобные явления могут выражаться в скрипе, затруднении открывания дверей или выдвигания ящиков, механизмов раскладывания диванов и т.п. Поэтому при эксплуатации бытовой мебели не следует прилагать чрезмерные усилия для открывания дверей, выдвигаемых ящиков и других подвижных частей. Их надлежащая работа обеспечивается путем своевременной регулировки петель либо смазки направляющих реек парафинном или аналогичным по своим качествам средством. При ослаблении узлов резьбовых соединений необходимо их периодически подтягивать. Несоблюдение вышеизложенных условий и рекомендаций, повлекшее возникновение недостатков мебельного изделия, является основанием утраты права на гарантийное обслуживание.

ГАРАНТИИ ИЗГОТОВИТЕЛЯ

Предприятие-изготовитель гарантирует соответствие мебели требованиям ГОСТ 16371-2014 при соблюдении условий транспортирования, хранения, сборки и эксплуатации в течение 24 месяцев. Срок службы изделия - 10 лет.

С претензиями по комплектации и качеству деталей и фурнитуры обращаться в отдел технического контроля предприятия-изготовителя, e-mail: 2010otkmmf@mail.ru т. +7 (3513) 524048 или в магазин, где приобреталась мебель. Для быстрейшего рассмотрения претензии желательно при себе иметь ярлычки (этикетки с номером пакета, номером партии, личной карточкой комплектовщика-упаковщика) с пакета, в котором обнаружен дефект или комплект деталей (фурнитуры) и № набора. Изготовитель снимает с себя ответственность по ремонту и обслуживанию изделия в течении установленного срока службы при эксплуатации изделия не по назначению.

Замена деталей и узлов с механическими повреждениями (бой, сколы, царапины), возникшими в процессе сборки или транспортировки самовывозом, производится за дополнительную оплату.

Дополнительную информацию о торговых представительствах узнавайте у представителей ЗАО "Миассмебель" или на сайте www.miassmobili.com